

Cuisson modulaire 900XP - 4 feux vifs sur four électrique, allumage électrique, dessus 30/10ème

REPÈRE # _____

MODELE # _____

NOM # _____

SIS # _____

AIA # _____



391250 (E9GCGHTCE0)

FOURNEAU GAZ 4 FEUX+
FOUR EL 800 MM
FOURNEAU GAZ 4X6KW +
FOUR EL. 800MM-230

Description courte

Repère No.

Fabriqué en acier inox. Dessus en acier inoxydable 30/10ème. Coins en angle droit pour éliminer les espaces et les pièges à salissures entre les unités. Grilles de support des casseroles en fonte. Contrôle de flamme sur chaque brûleurs. Allumage électrique. Boutons de réglage conçus pour résister aux éclaboussures.

Chambre de cuisson en acier inoxydable AISI 430 avec sole rainurée en fonte. Four électrique statique. Thermostat réglable de 110° à 285°C. Protection IPX5. Pieds en acier inox AISI 304 réglables en hauteur. Prédéposé pour le gaz naturel avec injecteurs pour le gaz propane en dotation. 1 grille chromée GN 2/1 en dotation.

Caractéristiques principales

- Ensemble monté sur des pieds en inox réglables en hauteur jusqu'à 50 mm. Se monte facilement sur des systèmes cantilever.
- Les trois brûleurs 6 kW et le brûleur 10 kW, à rendement élevé, sont disponibles en deux tailles différentes pour répondre aux besoins de cuisson à haute performance des clients les plus exigeants : -brûleurs 60 mm avec régulation d'énergie continue de 1,5 kW à 6 kW. -brûleurs 100 mm avec régulation d'énergie continue de 2,2 kW à 10 kW.
- Brûleur à gaz fournis pour une utilisation avec du gaz naturel ou GPL, jeu d'injecteurs fourni.
- Grand support de casseroles en fonte (inox en option) avec longues ailettes centrales permettant d'utiliser les casseroles de la plus grande à la plus petite.
- Brûleurs avec combustion optimisée.
- Dispositif de sécurité des flammes sur chaque brûleur évitant toute extinction accidentelle de la flamme.
- Le soubassement comprend un four électrique standard avec une porte de 40 mm d'épaisseur pour l'isolation thermique, situé sous la plaque de base.
- Chambre du four, à 3 niveaux de glissières permettant d'y placer des étagères GN 2/1 (2 récipients de table à vapeur).
- Sole rainurée en fonte.
- Thermostat du four réglable de 110 °C à 285 °C ou de 120 °C à 280 °C pour le modèle 391164.
- Boutons de réglage conçus pour résister aux infiltrations d'eau.
- Protection contre les projections d'eau IPX5.

Construction

- L'ensemble fait 930 mm de profondeur pour fournir une plus grande surface de travail.
- Panneaux extérieurs en acier inox avec fini Scotch-Brite.
- Le modèle possède des bords à angle droit permettant un assemblage à joints lisses entre les éléments, éliminant ainsi les espaces et les pièges à salissure.
- Allumage électrique.
- Plan de travail de 3 mm d'épaisseur en inox.

Accessoires en option

- Grille GN2/1 chromée PNC 164250
- Kit de jonction PNC 206086
- Cheminée diamètre 150 mm PNC 206132
- Anneau pour cheminée diamètre 150 mm PNC 206133

APPROBATION: _____

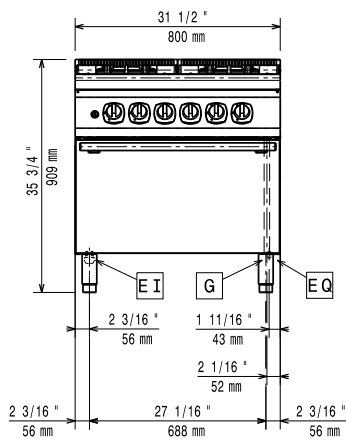
• Kit 4 roues dont 2 pivotantes avec frein. A installer ensemble avec le kit support pour sans pieds intermédiaires ou roues	PNC 206135	<input type="checkbox"/>	• Kit canules gaz de ville (G150) pour brûleurs fourneaux XP900	PNC 206384	<input type="checkbox"/>
• Kit 2 pieds anti basculement pour fixation au sol (à positionner en diagonal : un à l'avant et l'autre à l'arrière)	PNC 206136	<input type="checkbox"/>	• FILET GRILLE CHEMINEE, 400MM-700/900	PNC 206400	<input type="checkbox"/>
• Plinthe frontale hauteur 100 mm pour élément de 800 mm	PNC 206148	<input type="checkbox"/>	• Mains courantes latérales droite + gauche	PNC 216044	<input type="checkbox"/>
• Plinthe frontale hauteur 100 mm pour élément de 1000 mm	PNC 206150	<input type="checkbox"/>	• Main courante frontale 800 mm	PNC 216047	<input type="checkbox"/>
• Plinthe frontale hauteur 100 mm pour élément de 1200 mm	PNC 206151	<input type="checkbox"/>	• Main courante frontale 1200 mm	PNC 216049	<input type="checkbox"/>
• Plinthe frontale hauteur 100 mm pour élément de 1600 mm	PNC 206152	<input type="checkbox"/>	• Main courante frontale 1600 mm	PNC 216050	<input type="checkbox"/>
• Couple de plinthes latérales hauteur 100 mm	PNC 206157	<input type="checkbox"/>	• 2 panneaux latéraux de revêtement pour éléments MONOBLOC	PNC 216134	<input type="checkbox"/>
• Plaque de cuisson lisse 1 brûleur frontal	PNC 206171	<input type="checkbox"/>	• Dépose assiettes de 800 mm	PNC 216186	<input type="checkbox"/>
• Plaque de cuisson nervurée 1 brûleur frontal	PNC 206172	<input type="checkbox"/>	• Régulateur de pression pour version gaz	PNC 927225	<input type="checkbox"/>
• Plinthe frontale hauteur 180 mm pour élément de 800 mm	PNC 206176	<input type="checkbox"/>			
• Plinthe frontale hauteur 180 mm pour élément de 1000 mm	PNC 206177	<input type="checkbox"/>			
• Plinthe frontale hauteur 180 mm pour élément de 1200 mm	PNC 206178	<input type="checkbox"/>			
• Plinthe frontale hauteur 180 mm pour élément de 1600 mm	PNC 206179	<input type="checkbox"/>			
• Couple de plinthes latérales hauteur 180 mm	PNC 206180	<input type="checkbox"/>			
• 2 panneaux de conduit de service (adossé - 1 côté)	PNC 206181	<input type="checkbox"/>			
• Couple de panneaux conduit de service (dos à dos - central)	PNC 206202	<input type="checkbox"/>			
• Kit 4 pieds pour installation sur socle maçonné de 100 mm	PNC 206210	<input type="checkbox"/>			
• Cheminée	PNC 206246	<input type="checkbox"/>			
• Colonne d'eau avec bras pivotant	PNC 206289	<input type="checkbox"/>			
• Extension colonne d'eau, l=900	PNC 206290	<input type="checkbox"/>			
• Grille inox pour 2 feux vifs	PNC 206298	<input type="checkbox"/>			
• Mître pour élément 800mm	PNC 206304	<input type="checkbox"/>			
• RAMPE ARRIERE 800MM - MARINE	PNC 206308	<input type="checkbox"/>			
• RAMPE ARRIERE 1200MM - MARINE	PNC 206309	<input type="checkbox"/>			
• Support casserole wok pour feux vifs (gamme 700&900)	PNC 206363	<input type="checkbox"/>			
• Kit support frontal sans pieds intermédiaire ou sur roues 800 mm	PNC 206367	<input type="checkbox"/>			
• Kit support frontal sans pieds intermédiaire ou sur roues 1600 mm	PNC 206369	<input type="checkbox"/>			
• Kit support frontal sans pieds intermédiaire ou sur roues 2000 mm	PNC 206370	<input type="checkbox"/>			
• Panneaux arrière 800 mm	PNC 206374	<input type="checkbox"/>			
• Panneaux arrière 1000 mm	PNC 206375	<input type="checkbox"/>			
• Panneaux arrière 1200 mm	PNC 206376	<input type="checkbox"/>			



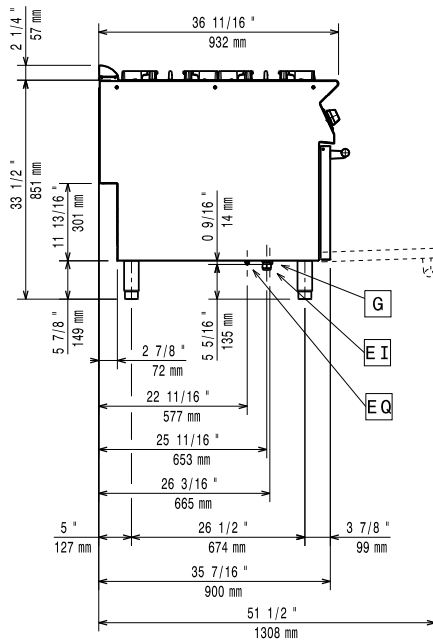
Electrolux
PROFESSIONAL

Cuisson modulaire 900XP - 4 feux vifs sur four électrique, allumage électrique, dessus 30/10ème

Avant

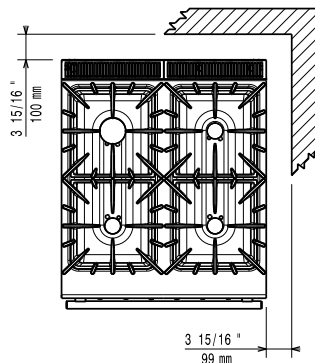


Côté



EI = Connexion électrique
G = Connexion gaz

Dessus



Électrique

Voltage : 380-400 V/3N ph/50/60 Hz
Puissance de raccordement : 6 kW

Gaz

Puissance gaz : 28 kW
Prédisposé en standard : Gaz naturel
Type de gaz Option : Gaz Naturel ; GPL
Raccordement gaz : 1/2"

Informations générales

Température de fonctionnement : 110 °C MIN; 285 °C MAX
Largeur chambre de cuisson : 575 mm
Hauteur chambre de cuisson : 300 mm
Profondeur chambre de cuisson : 700 mm
Poids net : 155 kg
Poids brut : 180 kg
Hauteur brute : 1120 mm
Largeur brute : 900 mm
Profondeur brute : 1020 mm
Volume brut : 1.03 m³
Puissance brûleurs avant : 6 - 6 kW
Puissance des brûleurs arrières : 6 - 10 kW
Groupe de certification: N9CG
Dimensions des brûleurs arrières - mm : Ø 60 Ø 100
Dimension brûleurs avant - mm : Ø 60 Ø 60



Cuisson modulaire
900XP - 4 feux vifs sur four électrique, allumage électrique, dessus
30/10ème
La société se réserve le droit de modifier les spécifications techniques sans préavis.

2025.07.31